

晶澳组件 标准包装说明

2022.V2.0

經銷商



電話：+ 886 2 8991 2796

傳真：+ 886 2 8991 9298

統編：28712141

網址：www.jdauspice.com

24246 新北市新莊區中華路二段288號3樓

3F., No.288, Sec. 2, Zhonghua Rd., Xinzhuang

Dist., New Taipei City 24246, Taiwan R.O.C.

JA SOLAR
晶 澳 太 阳 能

注意:

此包装说明仅仅是针对晶澳组件的标准包装方式，所有包装说明的信息都是针对以下系列组件的包装：

JAM54S30 MR/ JAM66S30 MR/ JAM72S30 MR/ JAM78S30 MR 系列

JAM54D30 MB/ JAM72D30 MB/ JAM78D30 MB/ JAM72D40 MB 系列

JAM54S30 GR/ JAM72S30 GR/ JAM78S30 GR/ JAM54S40 GR/ JAM72S40 GR/ JAM78S40 GR 系列

JAM54D30 GB/ JAM72D30 GB/ JAM78D30 GB/ JAM54D40 GB/ JAM72D40 GB/ JAM78D40 GB 系列

晶澳保有不提前通知改变组件包装方式的权利。

1. 基本信息:

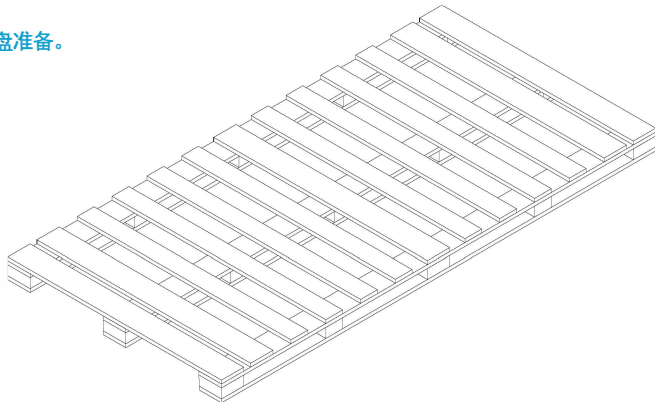
No.	型号	组件				包装规格					40HQ集装箱		17.5米运输车	
		尺寸			重量	包装箱尺寸 (带托盘)			组件数量/托	单托重量	托数/柜	组件总数	托数/车	组件总数
		L	W	H		L	W	H						
		[mm]	[mm]	[mm]	[kg]	[mm]	[mm]	[mm]	[块]	[kg]	[托]	[块]	[托]	[块]
1	JAM54S30 MR系列	1722	1134	30	19.5	1750	1145	1252	36	742±3%	26	936	36	1296
2	JAM66S30 MR系列	2093	1134	30	26.3	2120	1145	1252	36	1013±3%	22	792	30	1080
3	JAM72S30 MR系列	2279	1134	35	28.6	2330	1145	1252	31	940±3%	20	620	30	930
		2278	1134	35	28.1	2330	1145	1252	31	936±3%	20	620	30	930
		2278	1134	30	27.3	2330	1145	1252	36	1031±3%	20	720	28	1008
4	JAM78S30 MR系列	2465	1134	35	30.5	2520	1145	1252	31	1010±3%	16	496	28	868
		2465	1134	30	30.5	2520	1145	1252	36	1163±3%	16	576	24	864
5	JAM54D30 MB系列	1722	1134	30	21.5	1772	1145	1252	36	825±3%	26	936	36	1296
6	JAM72D30 MB系列	2285	1134	35	31.6	2330	1145	1252	31	1051±3%	20	620	28	868
		2278	1134	35	31.8	2330	1145	1252	31	1051±3%	20	620	28	868
		2278	1134	30	31.8	2330	1145	1252	36	1210±3%	20	720	24	864
7	JAM78D30 MB系列	2465	1134	35	34.6	2520	1145	1252	31	1133±3%	16	496	26	806
		2465	1134	30	34.6	2520	1145	1252	36	1306±3%	16	576	22	792
8	JAM54S30 GR系列	1722	1134	30	19.5	1750	1145	1252	36	742±3%	26	936	36	1296
9	JAM72S30 GR系列	2278	1134	30	27.3	2330	1145	1252	36	1031±3%	20	720	28	1008

*组件运输量仅供参考，请遵循当地限重法规或政策要求。

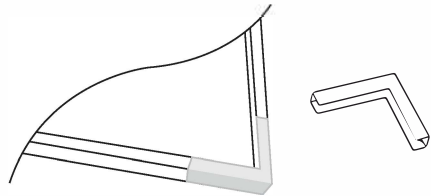
10	JAM78S30 GR系列	2465	1134	35	30.5	2520	1145	1252	31	1010±3%	16	496	28	868
		2465	1134	30	30.5	2520	1145	1252	36	1163±3%	16	576	24	864
11	JAM54D30 GB系列	1722	1134	30	21.5	1772	1145	1252	36	825±3%	26	936	36	1296
12	JAM72D30 GB系列	2278	1134	30	31.8	2330	1145	1252	36	1210±3%	20	720	24	864
13	JAM78D30 GB系列	2465	1134	35	34.6	2520	1145	1252	31	1133±3%	16	496	26	806
		2465	1134	30	34.6	2520	1145	1252	36	1306±3%	16	576	22	792
14	JAM54S40 GR系列	1722	1134	30	19.5	1750	1145	1252	36	742±3%	26	936	36	1296
15	JAM72S40 GR系列	2278	1134	30	27.3	2330	1145	1252	36	1031±3%	20	720	28	1008
16	JAM78S40 GR系列	2465	1134	35	30.5	2520	1145	1252	31	1010±3%	16	496	28	868
		2465	1134	30	30.5	2520	1145	1252	36	1163±3%	16	576	24	864
17	JAM54D40 GB系列	1722	1134	30	21.5	1772	1145	1252	36	825±3%	26	936	36	1296
18	JAM72D40 GB系列	2278	1134	30	31.8	2330	1145	1252	36	1210±3%	20	720	24	864
19	JAM78D40 GB系列	2465	1134	35	34.6	2520	1145	1252	31	1133±3%	16	496	26	806
		2465	1134	30	34.6	2520	1145	1252	36	1306±3%	16	576	22	792
20	JAM72D40 MB系列	2278	1134	30	31.8	2330	1145	1252	36	1210±3%	20	720	24	864

2. 包装步骤

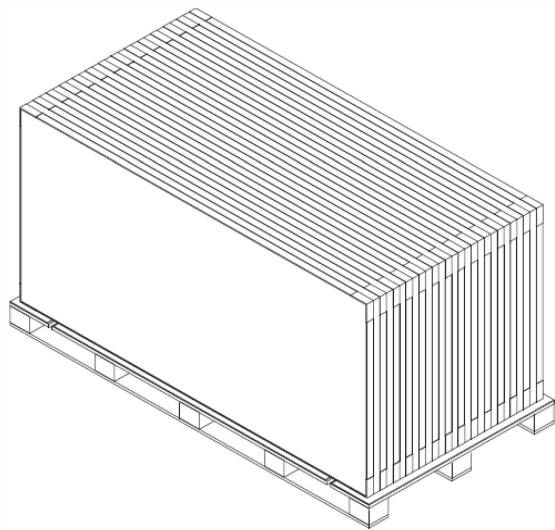
1) 托盘准备。



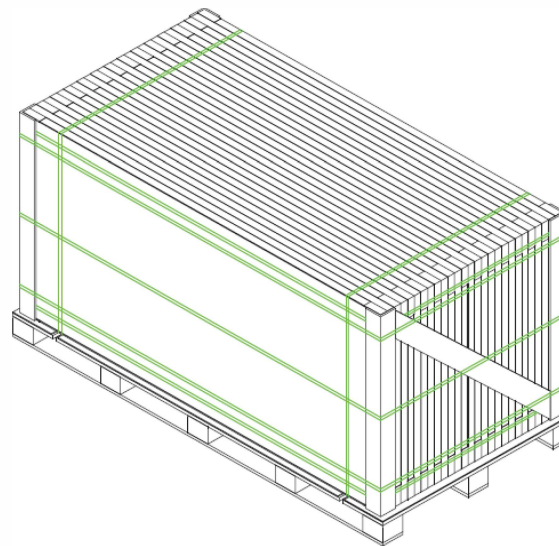
2) 将护角套在组件边角上：组件边角之间会有纸板隔开。



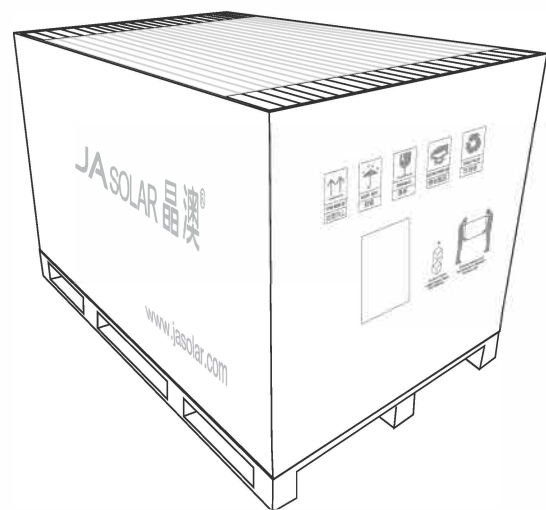
3) 在托盘上放上纸衬板, 然后将组件垂直放在纸衬板上, 有护角和无护角的组件间隔摆放, 最外侧两块组件玻璃面朝外放置。



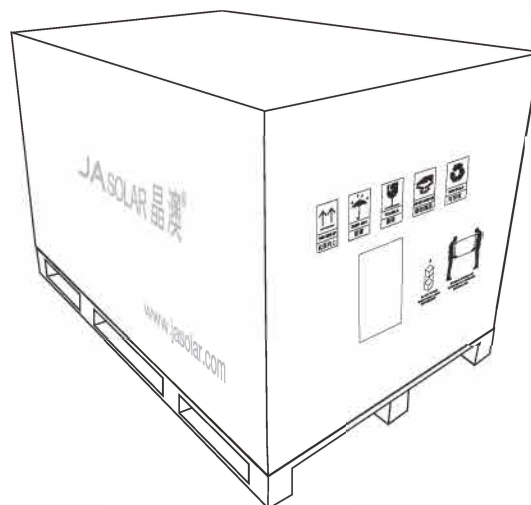
4) 先在组件横竖向各打2道打包带固定收紧, 再在组件侧边加装“N”型木支架进一步稳固内部组件并打3道打包带固定。



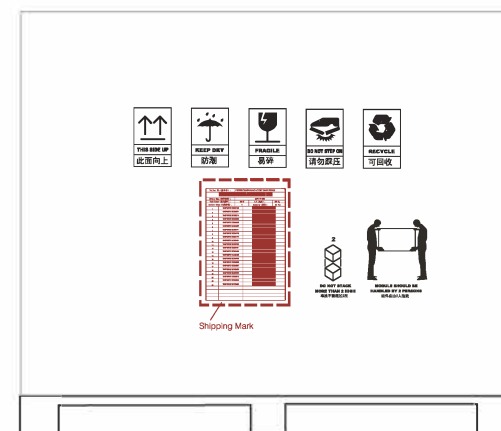
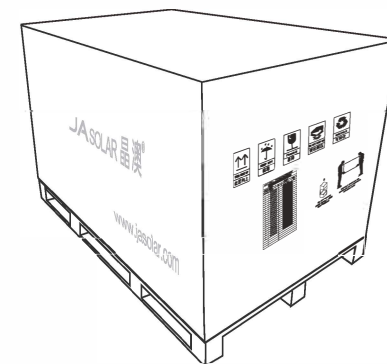
5) 将围板套在组件上。



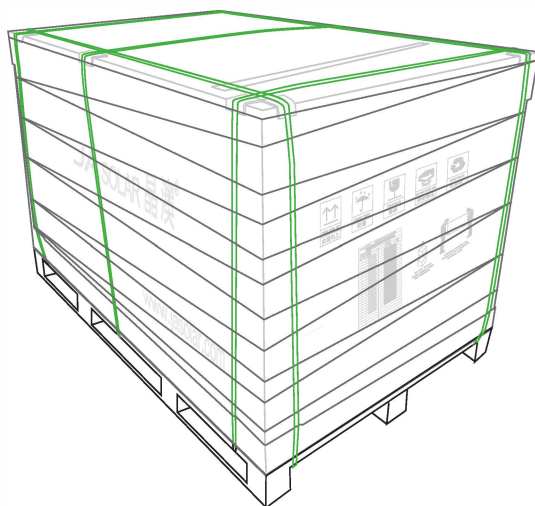
6) 将包装箱上盖盖在组件上。



7) 在包装箱外面贴上组件唛头。



- 8) 先在包装箱中部竖向打1道打包带固定收紧，然后在包装箱外面缠上缠绕膜，再打4道打包带固定。



3. 包装箱的组合模式

包装箱中的组件是立式包装，在一个包装箱的上面最多可以叠一层。

